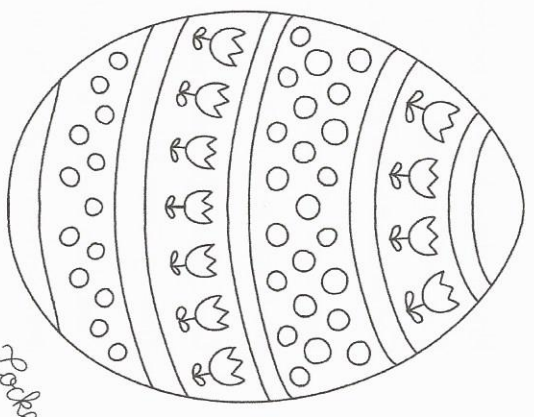
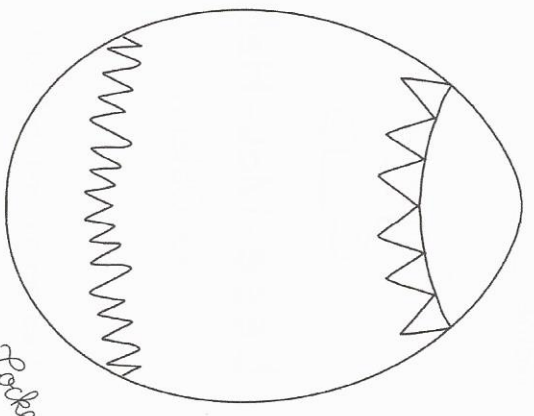


Auf diesem Osterei sind viele rote Streifen zu sehen. Ganz oben ist das Ei hellblau. Die Tulpen sind gelb und sie sitzen auf einer grünen Wiese. Das Konfetti ist ganz bunt. Es sitzt auf zwei dicken hellblauen Streifen.



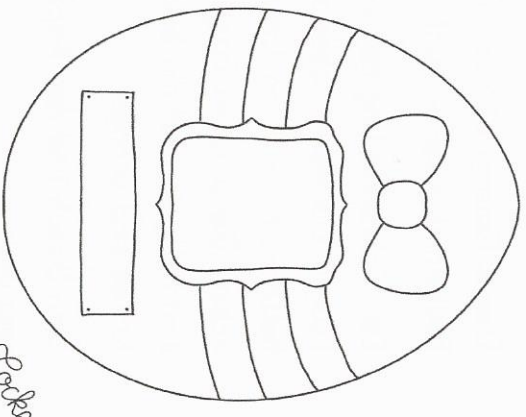
Frau Becke

Dieses Osterei ist noch gar nicht fertig bemalt. Du siehst schon die Wiese, den Himmel und eine bunte Girlande. Male noch eine schöne Schnecke auf die Wiese. Ihr Haus ist orange mit lila Punkten und sie lacht freundlich.



Frau Becke

Dieses blaue Osterei hat eine schicke rote Schleife. Die drei Streifen sind lila, hellgrün und rosa. In den braunen Bilderrahmen kannst du deinen Kopf malen. Schreibe in das gelbe Schild deinen Namen. Jeder Buchstabe soll eine andere Farbe haben.



Frau Becke